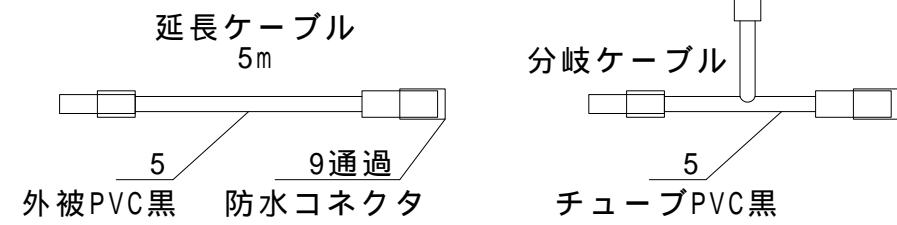


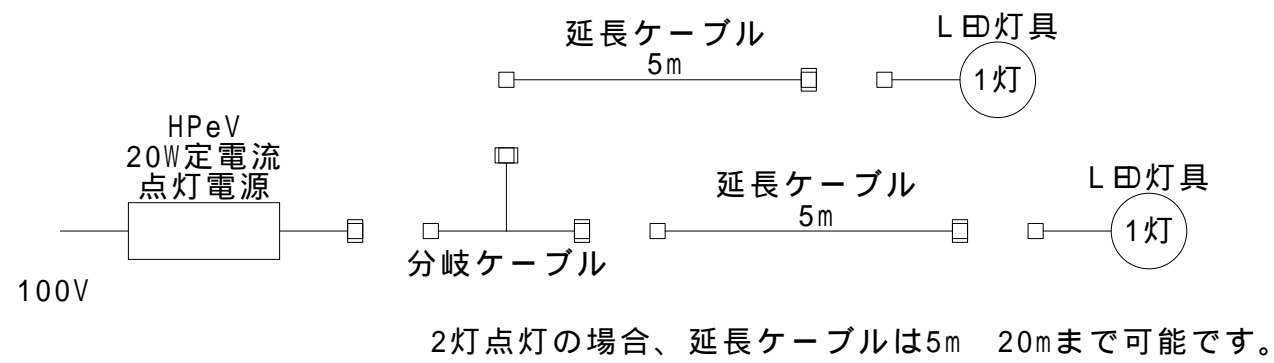
**⚠ 安全に関するご注意**

この器具は、一般屋内外仕様です。  
風呂、サウナなど湿気のある所では使用しないでください。  
絶縁不良による感電、火災の原因になります。  
適合ランプ以外は使用しないでください。  
不点灯・感電・火災の原因になります。  
電源は専用電源装置をご使用ください。  
不点灯・ランプ破裂・火災の原因になります。

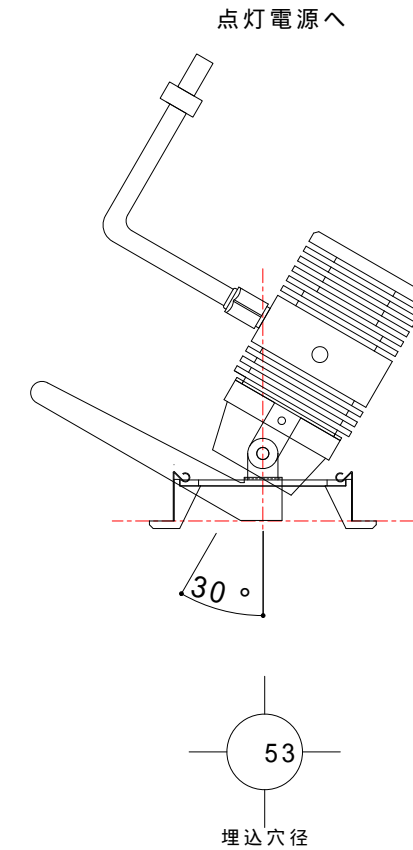
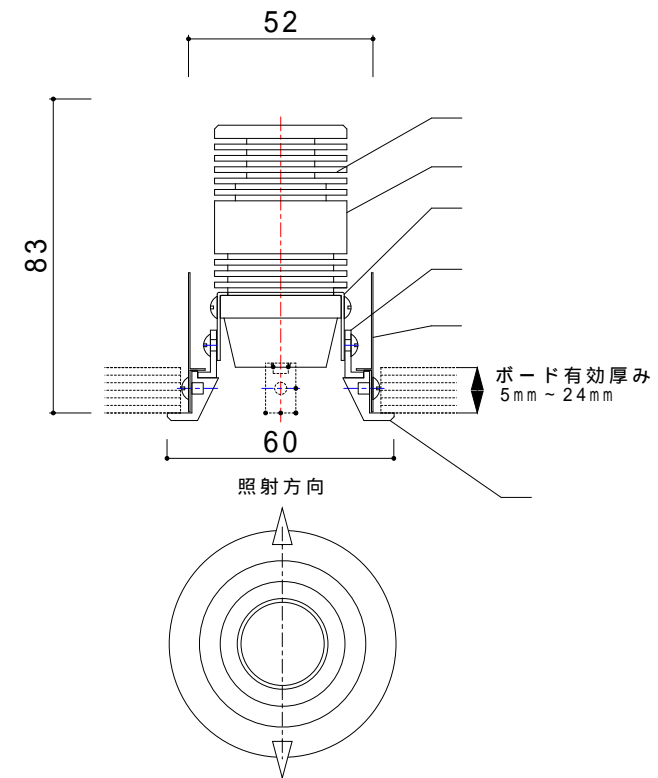
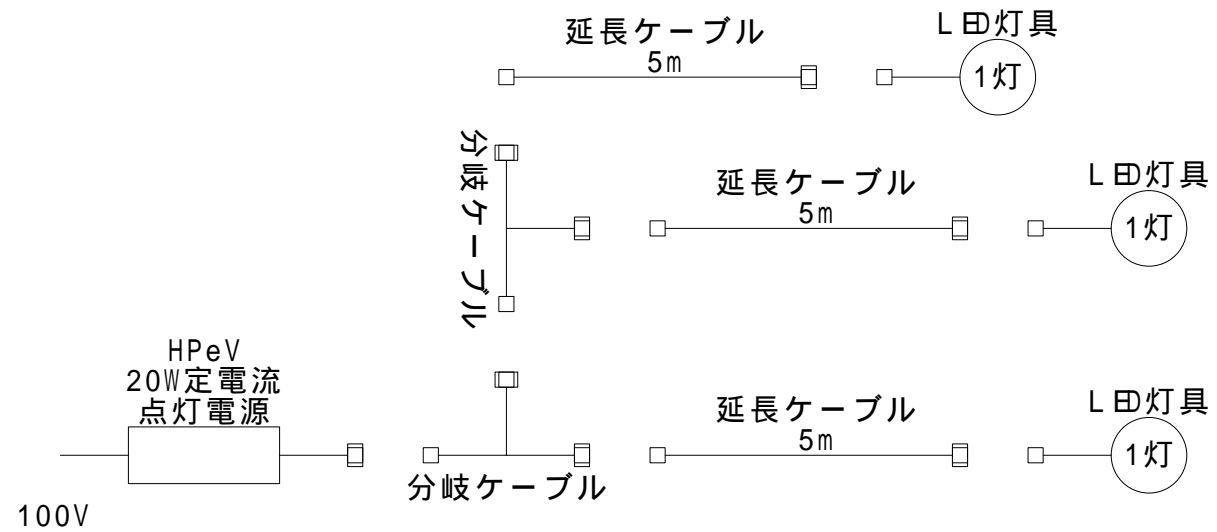
**オプションケーブル**



**2灯接続例**



**3灯接続例**



**器具形式仕様**

ランプ定格	最大1500mA x 1灯
-------	---------------

**2(3)灯用点灯電源仕様 電源別置き**

モデル	HPeV020-140
入力電圧	AC100V 50/60Hz
電力	20.0W(最大)
定格出力電流	1400mA
出力電圧範囲	7~13V
防水性能	IP66相当(AC入力端子除く)
出力制御方式	定電流制御

品番	材質	個数	適応
放熱フィン	アルミ	1	アルマイト黒
灯具(照射ユニット)	アルミ	2	アルマイト黒
アーム	アルミ	1	アルマイト黒
灯具枠	アルミ	1	アルマイト黒
取付パネ	SUS生地	2	
コーン枠	アルミ	1	塗装黒/白
各種フィルター	クリア・(10度(標準)・20度・30度・40度オプション対応可)		
色温度標準仕様2700k	(2700k・3000k・3500k・4000k・4500kオプション対応可)		

環境条件  
使用温度範囲  
-10 ~ +40

作成日 2017年01月01日

投影法 尺度 1/2

型式名称  
WYeV17-L E501UD  
-DB/DW2710  
ユニバーサルダウンライト  
黒 白2700k10度