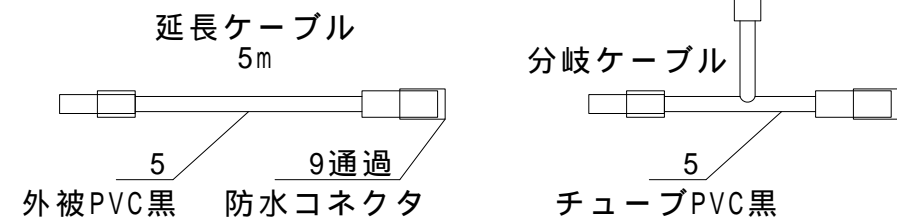


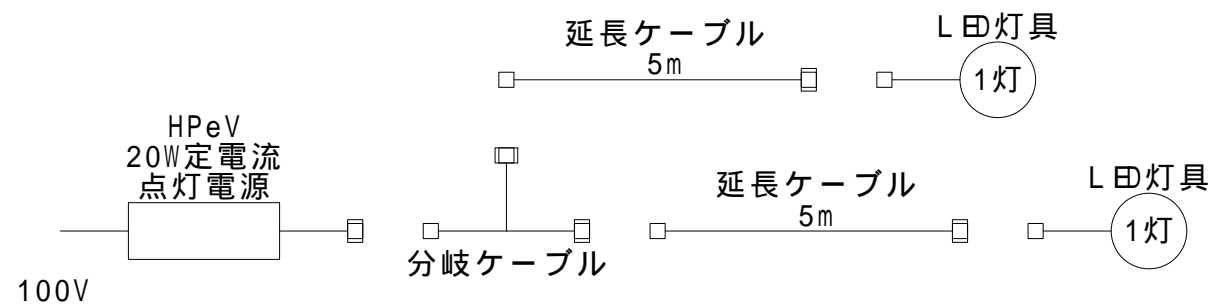
⚠ 安全に関するご注意

この器具は、一般屋内・屋外仕様です。
 湿気のある所では使用しないでください。
 絶縁不良による感電、火災の原因になります。
 適合ランプ以外は使用しないでください。
 不点灯・感電・火災の原因になります。
 電源は専用電源装置をご使用ください。
 不点灯・ランプ破裂・火災の原因になります。

オプションケーブル

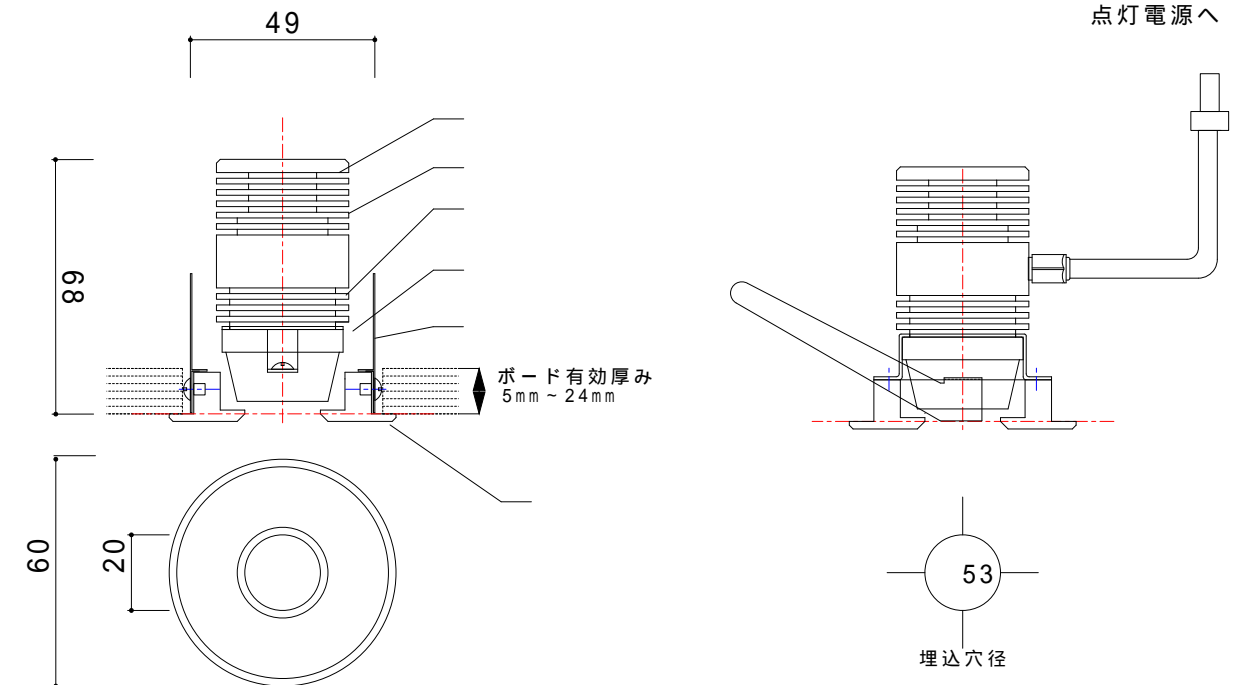
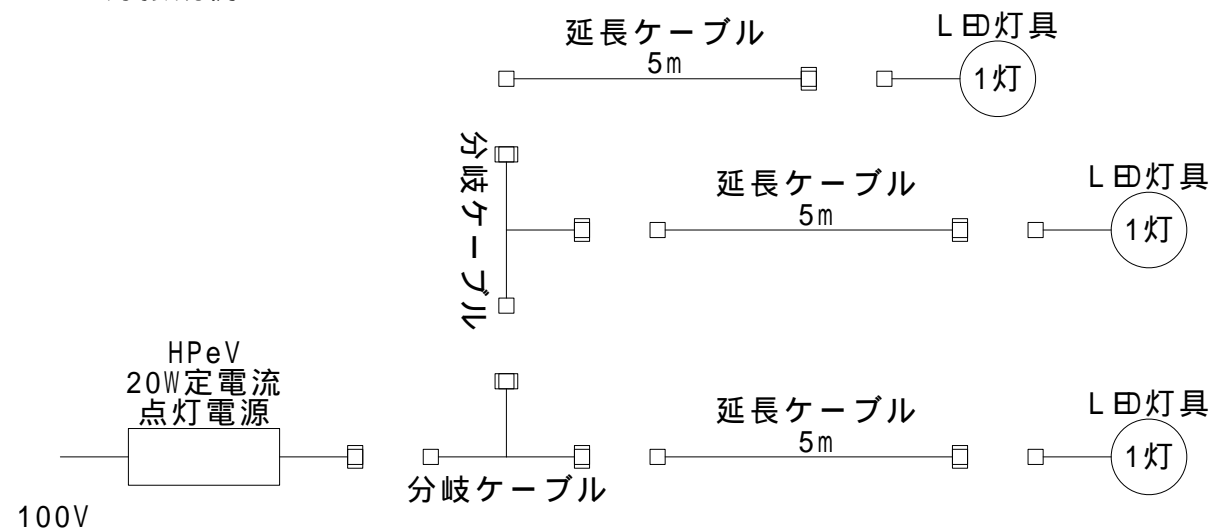


2灯接続例



2灯接続時の延長ケーブルの長さは、5 20m (総延長40m) まで可能です。

3灯接続例



器具形式仕様

ランプ定格	最大1500mA x 1灯
-------	---------------

2~3灯用点灯電源仕様

電源別置き
詳細は別図参照

モデル	HPeV020-140
入力電圧	AC100V 50/60Hz
電力	20.0W (最大)
定格出力電流	1400mA
出力電圧範囲	7~13V
防水性能	IP66相当 (AC入力端子除く)
出力制御方式	定電流制御

品番	材質	個数	適応
放熱フィン	アルミ	1	アルマイト黒
灯具(照射ユニット)	アルミ	2	アルマイト黒
アーム	アルミ	1	アルマイト黒
灯具枠	アルミ	1	アルマイト黒
取付パネ	SUS生地	2	
ピンホール枠	アルミ	1	塗装白又は黒
各種フィルター	照射ユニットはIP66相当 クリア・10度・20度・30度 ・40度オプション対応可 色温度 標準仕様2700k ・2700k・3000k・3500k・4000k ・4500kオプション対応可		

環境条件
使用温度範囲
-10 ~ +40

作成日	2017年07月03日	
投影法	尺度	1/2
型式名称	WYeV17-L E501PHJ (DB)DW2730 ピンホールダウンライト 黒・白 (別途点灯電源要)	