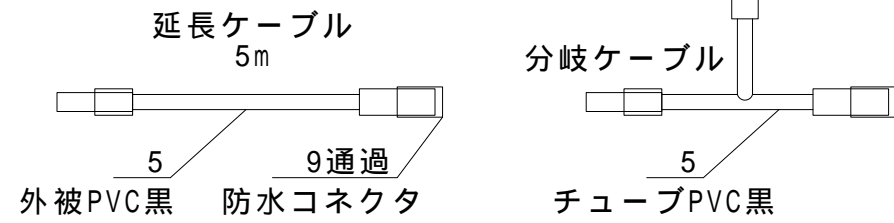


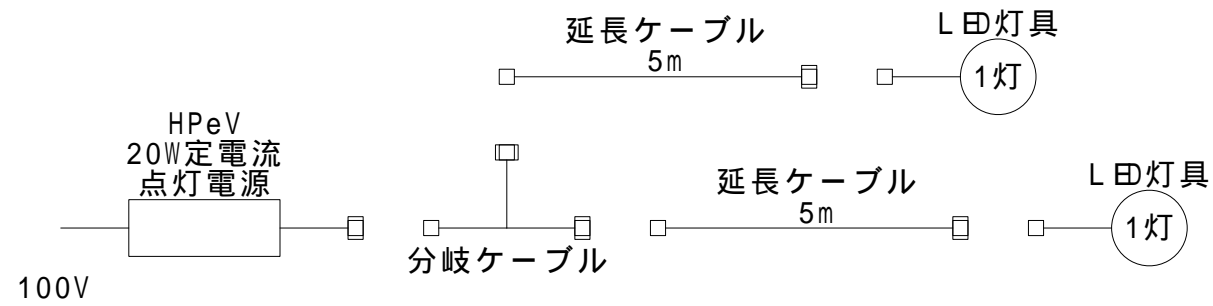
**⚠ 安全に関するご注意**

この器具は、一般屋内・屋外仕様です。  
 湿気のある所では使用しないでください。  
 絶縁不良による感電、火災の原因になります。  
 適合ランプ以外は使用しないでください。  
 不点灯・感電・火災の原因になります。  
 電源は専用電源装置をご使用ください。  
 不点灯・ランプ破裂・火災の原因になります。

**オプションケーブル**

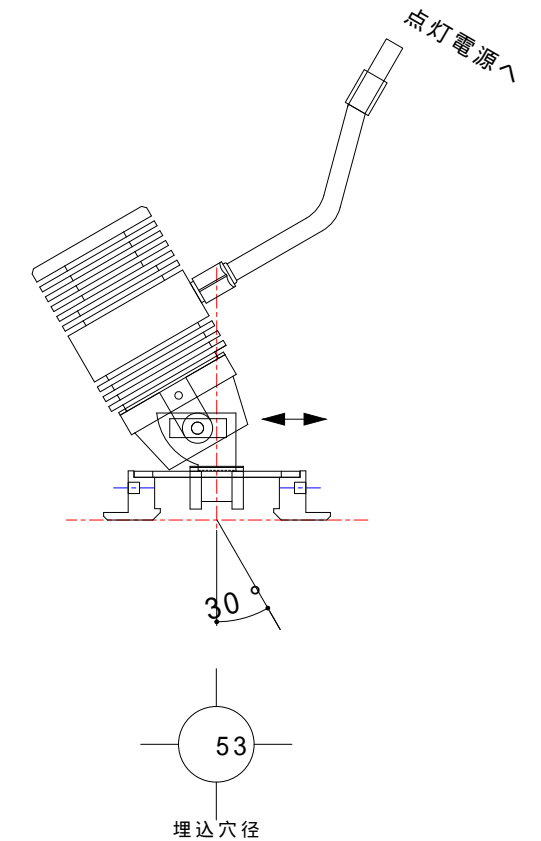
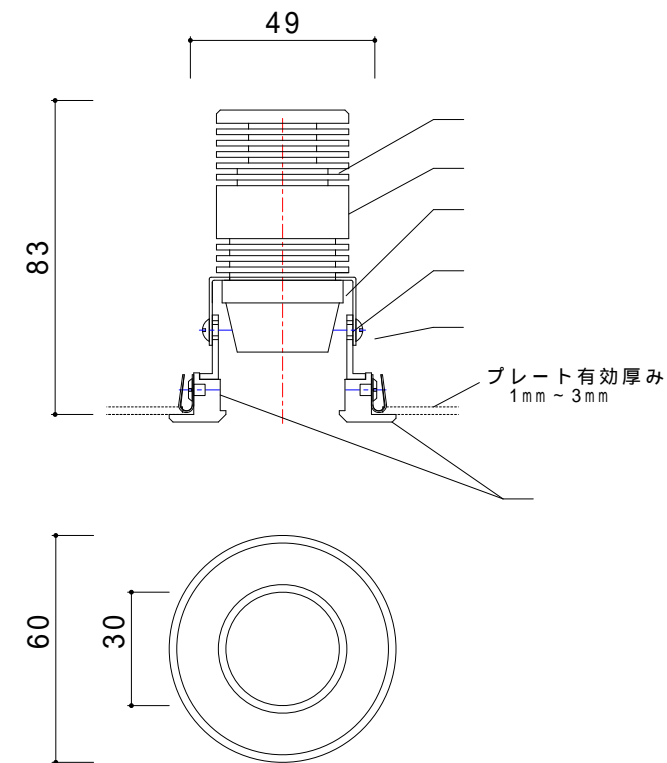
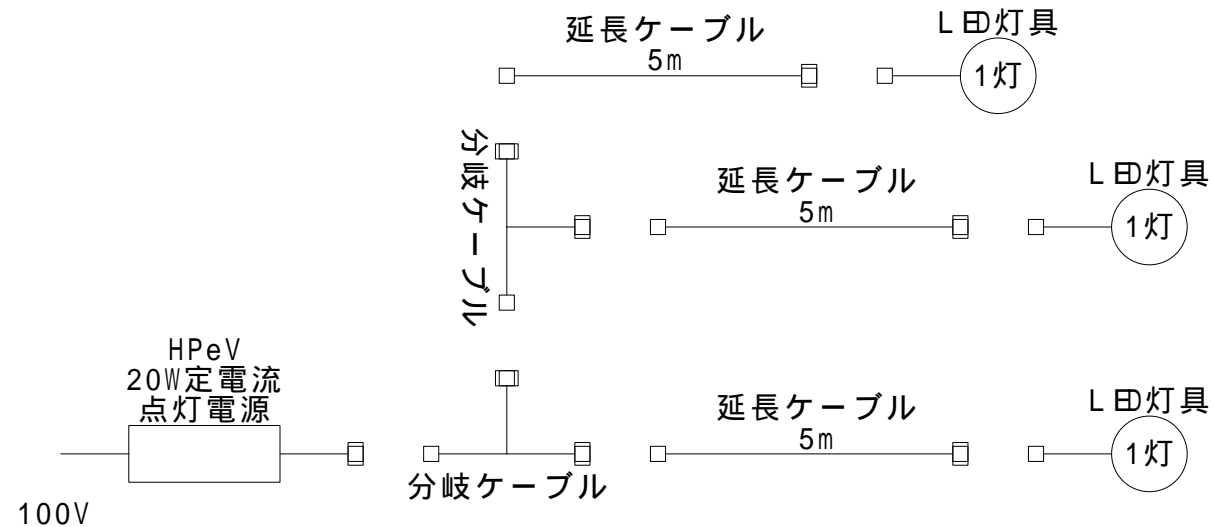


**2灯接続例**



2灯接続時の延長ケーブルの長さは、5 20m (総延長40m) まで可能です。

**3灯接続例**



**器具形式仕様**

ランプ定格	最大1500mA x 1灯
-------	---------------

**2~3灯用点灯電源仕様**

電源別置き  
詳細は別図参照

モデル	HPeV020-140
入力電圧	AC100V 50/60Hz
電力	20.0W (最大)
定格出力電流	1400mA
出力電圧範囲	7~13V
防水性能	IP66相当 (AC入力端子除く)
出力制御方式	定電流制御

品番	材質	個数	適応
放熱フィン	アルミ	1	アルマイト黒
灯具(照射ユニット)	アルミ	2	アルマイト黒
軸移動アーム	アルミ	1	アルマイト黒
灯具枠	アルミ	1	アルマイト黒
取付パネ	SUS生地	2	
ピンホール枠	アルミ	1	塗装白又は黒 指定色オプション
各種フィルター 標準仕様10度 色温度 標準仕様2700k	クリア(5度)・10度・20度・30度 ・40度オプション対応可 2700k・3000k・3500k・4000k ・5000kオプション対応可		

環境条件  
使用温度範囲  
-10 ~ +40

作成日	2017年08月02日	
投影法	尺度	1/2
型式 名称	WYeV17-L E501PHUP -DW/DB2710 ピンホールユバーサル ダウンライト薄パネル取付 白/黒2700k10度(電源別)	